

BOA[®]-H/HE – Karbantartásmentes elzárószelep csőmembrán tömítéssel

Ipar

Víz

Szennyvíz

Energia

Épületgépészet

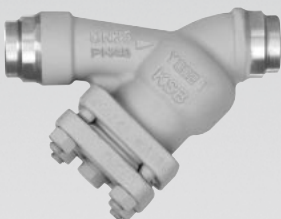
Bányászat



BOA[®]-HE



NORI 40 RXS



NORI 40 FSS

Alkalmazási területek:

Víz, gőz, gáz és egyéb, nem agresszív közegek esetén:

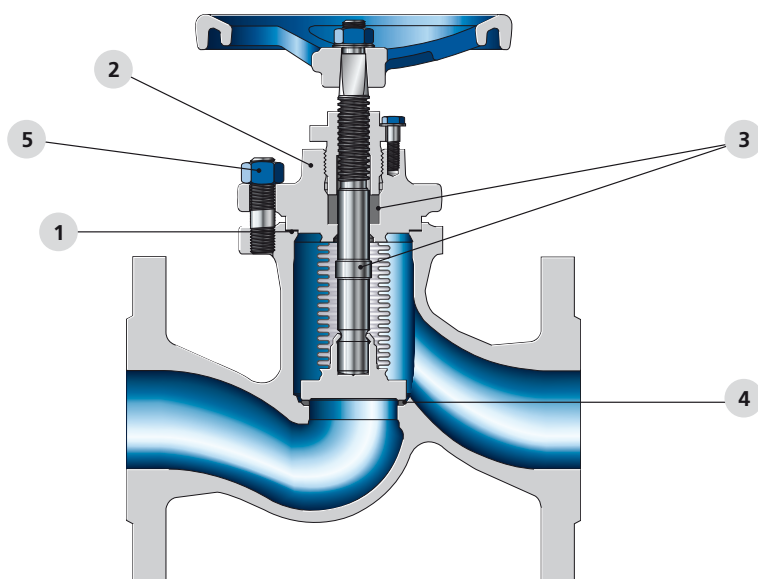
- Épületgépészet
- Ipari berendezések, erőművek
- Hajógyártás

További információ: www.ksb.com/produkte, www.ksb.hu



BOA[®]-H

BOA[®]-H/HE – Karbantartásmentes elzárószelep csőmembrán tömítéssel



1 Megbízható tömítés

a fészkes fedeltömítésnek köszönhetően a tömítőgyűrű nem folyik

2 Jobb energiahatékonyság

Minimális hővesztés a rövid és egyszerűen elzárható felsőrésznek köszönhetően.

3 Orsótömítés vészüzemre kifúvásvédelemmel

visszatömítés és tisztagrafit biztonsági tömszelence alapkivitelben

4 Hosszú élettartam és nagyfokú működési biztonság

Páncélozott szeleplék kopás- és korrózióálló anyagokból

5 Korrózióálló és szervízbarát

olívkrómózott csavarok és anyák

Standard változatok:

- Fojtókúp
- Tehermentesítő kúp DN 125-től
- Helyzetrögzítés/lökethatárolás
- Csavarok és anyák hidegszilárd kivitelben
- Olaj- és zsírmentes
- Többféle karimás és hegtoldatos kivitel

Nyomás-hőmérséklet táblázat EN szerint 1092-1:

Névleges nyomás	Anyagok	Megengedett üzemi nyomás bar-ban adott hőmérsékleteknél °C-ban ¹⁾						
		120	200	250	300	350	400	450
PN 25	P 250 GH ²⁾	22,7	20,8	19	17,2	16	14,8	8,2
PN 40	GP 240 GH+N ³⁾	36,3	33,3	30,4	27,6	25,7	23,8	13,1

¹⁾ A szerelvények -10 °C-ig alkalmazhatóak, ²⁾ korábban: C 22.8, ³⁾ korábban: GS-C 25 N

Kiegészítő típusok:

- Visszacsapószelepek NORI 40 FSL/FSS
- Szennyfogók NORI 40 RXL/RXS

Műszaki adatok:

Nyomás max.:	40 bar
Hőmérséklet max.:	450 °C

Anyagok:

Karimás kivitel:
DN 10-40 kovácsolt acél P 250 GH²⁾
DN 50-350 acélöntvény GP 240 GH+N³⁾

Hegtoldatos kivitel:
DN 10-50 kovácsolt acél P 250 GH²⁾
DN 65-350 acélöntvény GP 240 GH+N³⁾