

BOACHEM ZXA/ZYA – Rozsdamentes acél elzárószelep tömszelencével

Ipar

Víz

Szennyvíz

Energia

Épületgépészet

Bányászat



BOACHEM ZYA



BOACHEM RXA



BOACHEM FSA

Alkalmazási területek:

Agresszív közegekre és sterilizáló gőzre:

- Ipari és vegyipari berendezések
- Épületgépészeti berendezések
- Élelmiszeripar és élvezeti cikkek

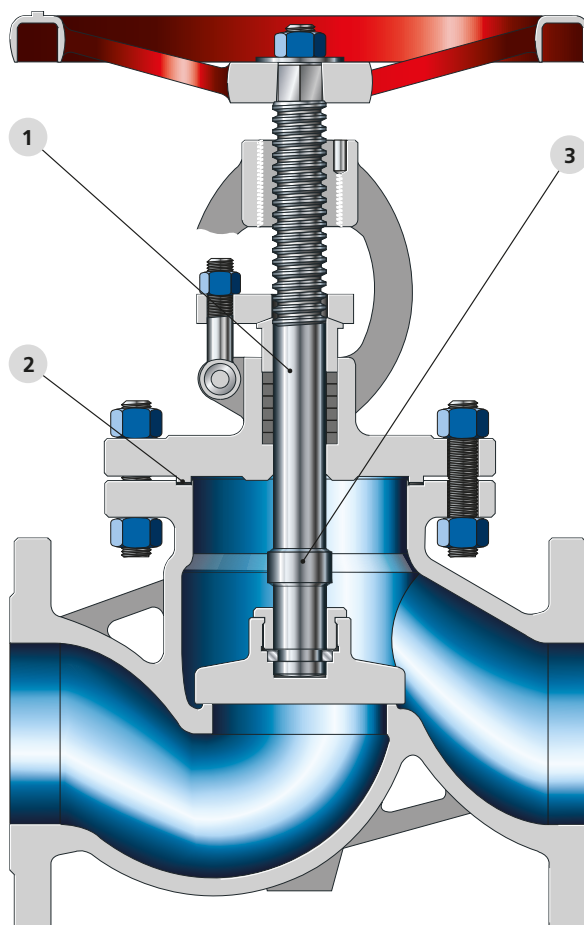
További információ: www.ksb.com/produkte
www.ksb.hu



BOACHEM ZXA

BOACHEM ZXA/ZYA – Rozsdamentes acél elzárószelep tömszelencével

- 1 Hosszú élettartam és nagyfokú működési biztonság**
hosszú élettartamú tömszelence polírozott orsóval.
- 2 Megbízható tömítés**
A fészkes fedéltömítésnek köszönhetően a tömítőgyűrű nem folyik.
- 3 Pótlólagos tömítés és kifúvásvédelem**
visszatömítés alapkivitelenben.



Standard változatok

- Alkalmazás -60°C-ig
- Fojtókúp
- Tehermentesítő kúp
- Kúp PTFE tömítőgyűrűvel
- PTFE zsinóros tömítés
- Fészkes fedéltömítés (PTFE ill. grafit)
- Helyzetjelzés
- Olaj- és zsírmentes
- Fűtőköpeny 1.4541/1.4301 vagy 1.4571/1.4404 anyagból
- További karimalkialakítások

Nyomás-hőmérséklet táblázat EN szerint 1092-1

Névleges nyomás	Anyagok	Megengedett üzemi nyomás bar-ban adott hőmérsékleteknél °C-ban ¹⁾							
		20	100	150	200	250	300	350	400
PN 10	nemesacél 1.4408	10	10	9	8,4	7,9	7,4	7,1	6,8
PN 16		16	16	14,5	13,4	12,7	11,8	11,4	10,9
PN 25		25	25	22,7	21	19,8	18,5	17,8	17,1
PN 40		40	40	36,3	33,7	31,8	29,7	28,5	27,4

¹⁾ A szerelvények -10°C-ig alkalmazhatóak

Kiegészítő típusok

- Szelepek csőmembrán tömítéssel BOACHEM ZXAB/ZYAB
- Visszacsapószelepek BOACHEM RXA
- Szennyfogók BOACHEM FSA

Műszaki adatok

max. nyomás	40 bar
max. hőmérséklet	400 °C

Anyagok

DN 15 – 300 nemesacél 1.4408