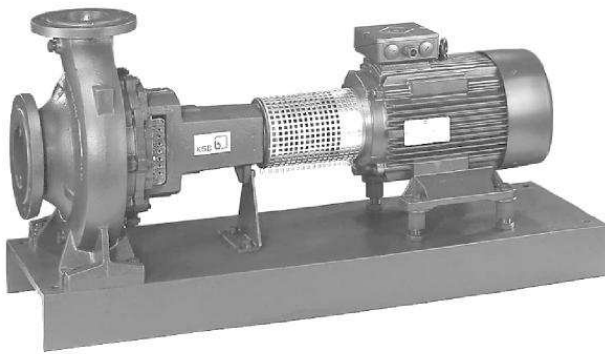


Etanorm G, M

Normszivattyú

DN 32-125
PN 16
50 Hz



Alkalmazások

- Vízellátás
- Tűzoltó berendezés
- Esőztetés
- Öntözés
- Vízvezetés
- Fűtés
- Légh Kondicionálás
- Ivóvíz
- Használati víz
- Forróvíz
- Hűtővíz
- Uszodavíz
- Tengervíz
- Oltóvíz
- Nyersvíz
- Kondenzvíz
- Sólé
- Olajok
- Tisztítószerek

Üzemi adatok

Q 1900 m³/h-ig, 528 l/s-ig
H 102 m-ig
t -30°C - +140°C
p₂ 16 bar-ig

Anyagok

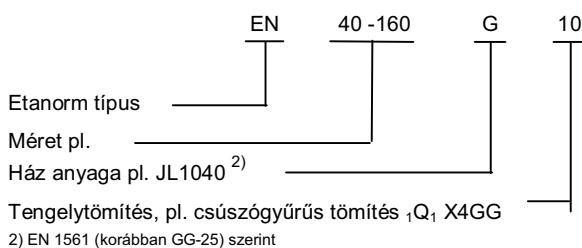
	Etanorm G	Etanorm M
• Spirálház	szürkeöntvény JL 1040 ¹⁾	szürkeöntvény JL 1040 ¹⁾
• Nyomófedél	szürkeöntvény JL 1040 ¹⁾	szürkeöntvény JL 1040 ¹⁾
• Járókerék	szürkeöntvény JL 1040 ¹⁾	bronz CC 480 K-GS ³⁾
• Résgyűrűk	szürkeöntvény GG	szürkeöntvény/bronz GG/CC 495 K-GS ³⁾
• Tengely	acél C45	acél C 45
• Tengelypersely	króm-nikkel- -molibdén acél 1.4571	króm-nikkel- -molibdén acél 1.4571
• Tengelyvédelem	króm-molibdén acél 1.4122	króm-molibdén acél 1.4122
• Csapágybak	szürkeöntvény JL 1040 ¹⁾	szürkeöntvény JL 1040 ¹⁾

¹⁾ EN 1561 = GJL-250 szerint
³⁾ EN 1982 szerint

Termékelőnyök

- Szabványos → EN 733 szerinti csatlakozó méretek és teljesítmények
- Biztonságos üzem → 16 bar nyomásig
- Hosszú élettartam → robusztus csapágyazás
- A beömlési geometria szerkezete biztosítja a legnagyobb szívóképességet (NPSH) és a legjobb kavitációs tulajdonságokat
- Egyszerű szétszerelés → folyamattechnikai építési mód: a szivattyúház a csőhálózatban marad
- Alacsony energiafelhasználás → optimális hidraulika magas hatásfokkal
- A tengelypersely megakadályozza a tengely kopását
- Szervízbarát és tartós → cserélhető résgyűrűk
- Valamennyi szivattyú energiatakarékos EFF1 motorral

Jelölés



Szerkezet/kivitel

- Vízszintes, egyfokozatú, spirálházas szivattyú, (125-500/2 méret kétfokozatú)
- Teljesítmények és méretek EN 733 szerint
- Csapágytartó bak folyamattechnikai építési módban
- Cserélhető tengelypersely/tengelyvédelem a tengelytömítés helyén
- Cserélhető résgyűrűk a spirálházon és a járókeréken
- Spirálház egybeöntött szivattyúházakkal