

Ama-Porter® – Merülőmotoros szivattyú

Ipar

Víz

Szennyvíz

Energia

Épületgépészet

Bányászat

Alkalmazási területek:

- Szennyezett vizek szállítása
- Iszapos és szilárdanyagot tartalmazó közegek szállítása

További információ: www.ksb.com/produkte
www.ksb.hu



Ama-Porter® – Merülőmotoros szivattyú

1 Nagyfokú üzembiztonság

nehéz üzemi viszonyok között is, a túlméretezett motornak, a tekercselésben lévő hőkapcsoló nyújtotta túlmelegedés elleni védelemnek és a víznyomásnak ellenálló merülőmotor-burkolatnak köszönhetően.

2 Biztonságos csatlakozás

a dugós csatlakozás speciális, összetéveszthetetlen kialakítása miatt a pólusokat nem lehet felcserélni.

3 Szervizbarát kivitel

a legkisebb részletekben is: a közeggel érintkező csavarok nemesacélból készülnek, így évek múltán is könnyen leszerelhetők.

4 Könnyű be- és kiszerelés

automatikus, csavar nélküli csatlakoztatás; az elasztikus tömítéseknek köszönhetően nincs szivárgás (fix felállítás esetén).

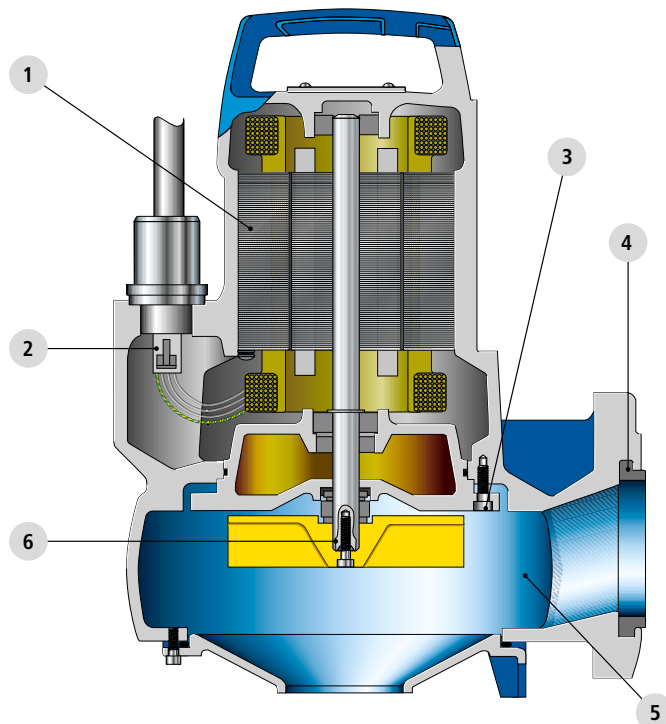
5 Kis meghibásodási arány

durva szennyeződések esetén

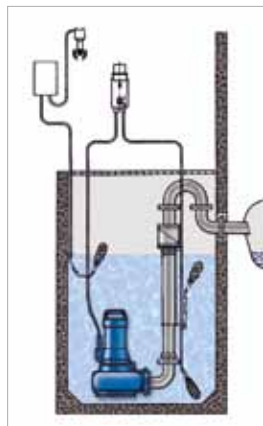
- a nagy átáramlási keresztmetszet miatt (F szabad átömlésű járókerék)
- a szennyvízzel szemben nagy mechanikai ellenállású kések miatt (S vágóéles járókerék)

6 Hosszú élettartam

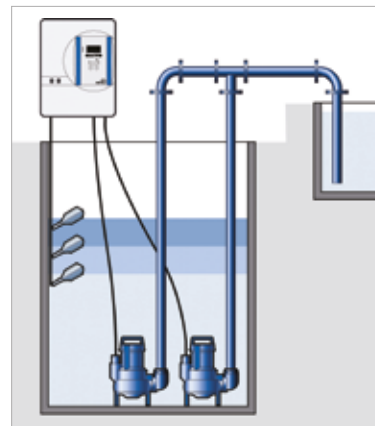
Korrózióálló nemesacél tengely és forgásiránytól független csúszógyűrűs tömítések speciális SiC/Al₂O₃-csúszófelületekkel



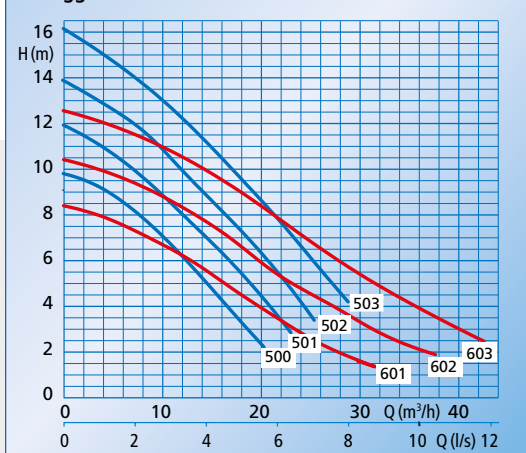
Beépítési javaslat
Ama-Porter®
maximumszint riasztással



Beépítési javaslat
Ama-Porter®
LevelControl Basic 2-vel



Jelleggörbék Ama-Porter® 500/600



Műszaki adatok	Ama-Porter®	Ama-Porter® S
Térfogatáram max.:	40 m³/h (11 l/s)	17 m³/h (4,7 l/s)
Emelőmagasság max.:	16 m	21 m
Motor	Háromfázisú váltakozóáramú aszinkronmotorral max. 1,5 kW Egyfázisú váltakozóáramú motorral max. 1,1 kW	
Hőmérséklet max.:	+40 °C (rövid időszakokra +70 °C)	
LevelControl Basic 2-vel automatizálható		