

Amarex KRT – Merülőmotoros szivattyú szennyvíz továbbításához

Ipar

Víz

Szennyvíz

Energia

Épületgépészet

Bányászat

Alkalmazási területek:

- Szennyvíztovábbítás
- Kommunális és ipari szennyvíztechnika
- Szennyvízkezelés
- Iszapkezelés
- Esővízszállítás

További információ: www.ksb.com/produkte, www.ksb.hu



Amarex KRT – Merülőmotoros szivattyú szennyvíz továbbításához

1 Nem tömődik el

A nagy szabad átömlési keresztmetszetek jelentősen csökkentik az eltömődés kockázatát és a szivattyú karbantartási igényét.

2 Optimális hatásfokok és energiahatékonyság

változtatható hidraulika; valamennyi szállított közegre kiválasztható a megfelelő járókerék

3 Biztonságos

többszörösen védett, teljesen vízálló kábelcsatlakozás, még a kábel megsérülése esetén is

4 Megbízható

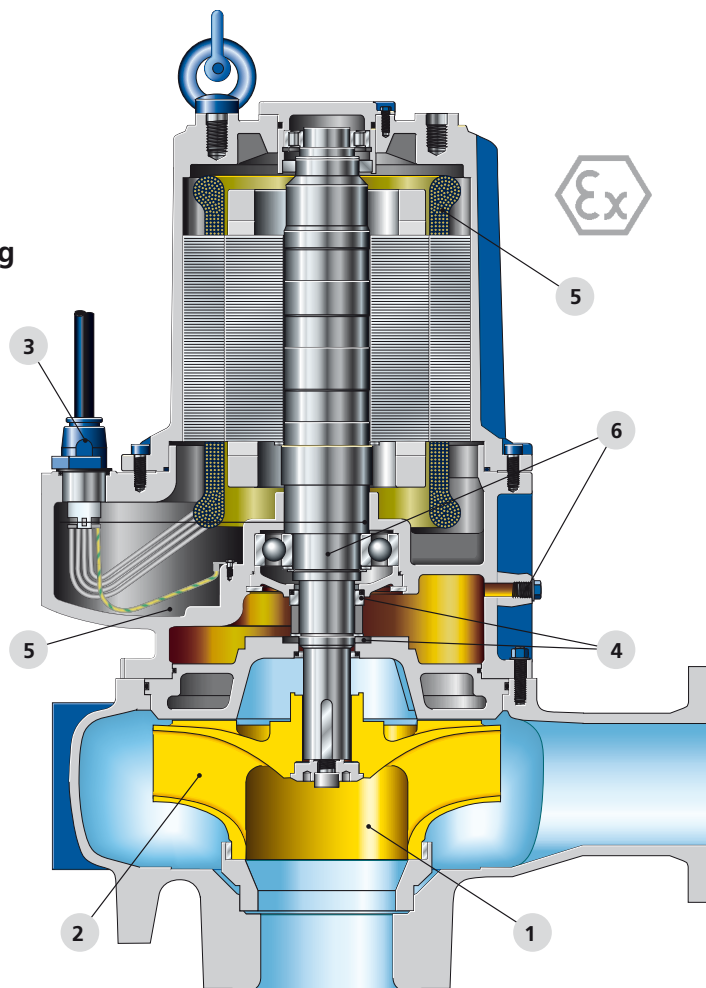
A megbízhatóságot a két, forgásiránytól független csúszógyűrűs tömítés és a folyamatosan kent gördülő csapágyak garantálják.

5 Ellenőrzött üzem

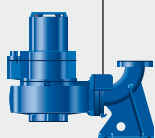
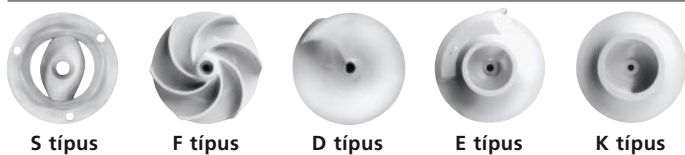
A beépített szenzorok felügyelik a motor hőmérsékletét és védik a motort a túlmelegedéstől. A nedvességérzékelők jelzik az esetlegesen a motortérbe jutó nedvességet.

6 Hosszú élettartam

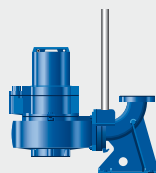
A tengely és valamennyi, közeggel érintkező csavar korrózióálló nemesacélból (1.4571) készült.



Járókerek:



Huzalos megvezetés



Csőves megvezetés



Hordozható kivitel

Műszaki adatok:

Méret:	DN 40 - 700
Térfogatáram max.:	2.800 l/s
Emelőmagasság max.:	100 m
Szivattyúnyomás max.:	10 bar
Közeghőmérséklet max.:	+60 °C