

Amarex N – Merülőmotoros szivattyú szennyvíz továbbításához

Ipar Víz Szennyvíz Energia Épületgépészet Bányászat

Alkalmazási területek:

- Szennyvíztovábbítás
- Szennyvízkezelés
- Iszapkezelés
- Esővízszállítás

További információ: www.ksb.com/produkte, www.ksb.hu



Amarex N – Merülőmotoros szivattyú szennyvíz továbbításához

1 Egyszerű és gyors telepítés

Kábelbevezetés KSB-csatlakozóval az egyszerű beépítésért, egyértelmű kábelér jelölések

2 Energiahatékonyság

optimális hidraulika magas hatásfokkal

3 Megbízható és nem tömődik el

Optimális vágómű (S kivétel). Új kialakítású hidraulika (D kivétel) kifejezetten nagy szilárdanyag tartalmú és iszapos közegekre.

4 Nincs szivárgás

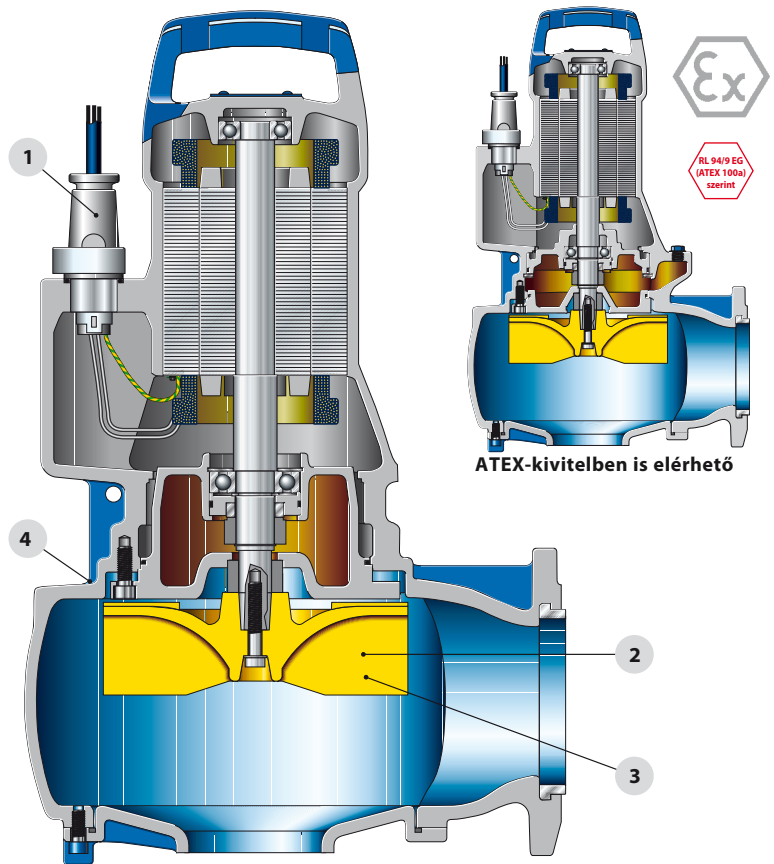
A blokk kialakítás meggátolja a szivárgást.

Egyedülálló rugalmasság

Standard modell a normál vagy enyhén abrazív és korrozív közegekre. Egyedi igények szerinti kivitelben a szabványtól eltérő kábelminőség, bevonat és csúszógyűrűs tömítés.

Minimális készletezési költség

Egyetlen tartalék alkatrész készlet kopóalkatrészekre, valamennyi méretre és változatra



ATEX-kivitelben is elérhető

Járókerek:



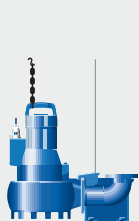
S típus



D típus



F típus



Kengyeles megvezetés



Huzalos megvezetés



Csőves megvezetés:
1 vagy 2 vezetősóvel



Hordozható kivitel

Műszaki adatok:

Méretek:	DN 100-ig
Térfogatáram max.:	53 l/s
Emelőmagasság max.:	49 m
Hőmérséklet max.:	
▪ ATEX-változatok:	+40 °C
▪ Standard változatok:	+55 °C
▪ rövidtávon:	+80 °C
Fordulatszám max.:	2.900 min ⁻¹
Teljesítmény max.:	4,2 kW