

Movitec – Nagynyomású In-Line szivattyú

Ipar

Víz

Szennyvíz

Energia

Épületgépészet

Bányászat



Movitec VE



Movitec VCF



Movitec LHS



Vízszintes felállítás



Alkalmazási területek:

- Vízellátás/vízelőkészítés
- Esővíz elvezetés és öntözés
- Nyersvíz és fordított ozmózis
- Nyomásfokozás
- Mosóberendezések
- Szűrőberendezések
- Zsírtalanító kádak/tisztítók
- Tápvíz/kondenzvíz szállítás
- Vízkeringetés és folyamatvíz ellátás
- Tűzoltó berendezések

További információ:

www.ksb.com/produkte
www.ksb.hu

Új: 90-es méret

Movitec PumpDrive V/VS
(fordulatszám-szabályozott)

Movitec – Nagynyomású In-Line szivattyú

1 Megbízható

közeggel kent, wolframkarbid siklócsapágyak, a szivattyúköpeny merev az elcsavarodásra és az O-gyűrűk a szivattyúköpenyben helyezkednek el

2 Hosszú élettartam

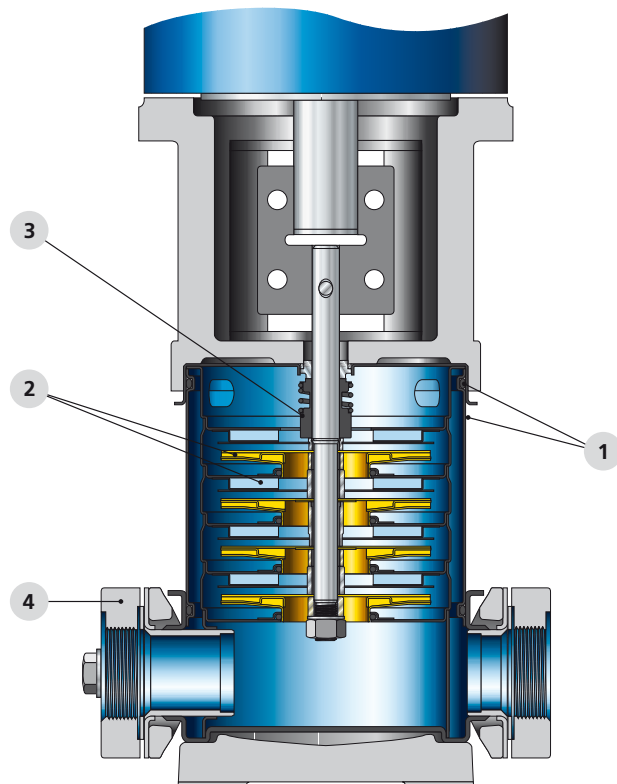
korrózióálló hidraulikai részek

3 Szervízbarát

a csúszógyűrűs tömítések, adott esetben a patronos tömítés egyszerűen kicserélhetőek

4 Rugalmas

többféle méret, nyomásfokozat, anyag- és csatlakozási változat



Movitec V / VS



Ovális karima
Movitec V



Kerek karima
Movitec VF



Ovális karima
Movitec VS



Kerek karima
Movitec VSF



Victaulic-
kapcsoló
Movitec V(S)V



Külső menetes
csatlakozás
Movitec VE

Műszaki adatok:	Movitec V	Movitec VS	Movitec VE	Movitec VCF	Movitec LHS	
Méret	2, 4, 10, 14, 18, 24, 32, 45, 65, 90	2, 4, 10, 14, 18, 24, 32, 45, 65, 90	2, 4, 10, 14	2, 4, 10, 18, 32, 45, 65, 90	6	
Térfogatáram max.	112,8	112,8	11,9	112,8	8,6	m ³ /h
Emelőmagasság max.	249	249	70	228	401	m
Szivattyúnyomás max.	25	25	10	25	40	bar
Közeghőmérséklet	-15-től +120-ig	-15-től +120-ig	-15-től +60-ig	-15-től +120-ig	-15-től +120-ig	°C
Anyagok:						
Hidraulika	nemesacél 1.4301/1.4308*	nemesacél 1.4404 / 1.4408*	nemesacél 1.4301	nemesacél 1.4301/1.4308*	nemesacél 1.4404	
Szivattyúház	nemesacél 1.4301/1.4308*	nemesacél 1.4401 / 1.4408*	nemesacél 1.4308	szürkeöntvény JL 1040	nemesacél 1.4408	

Automatizálható: PumpDrive, Hyamaster, hyatronic

* 90-es méret