

Sewatec - Szennyvízszivattyú

Ipar

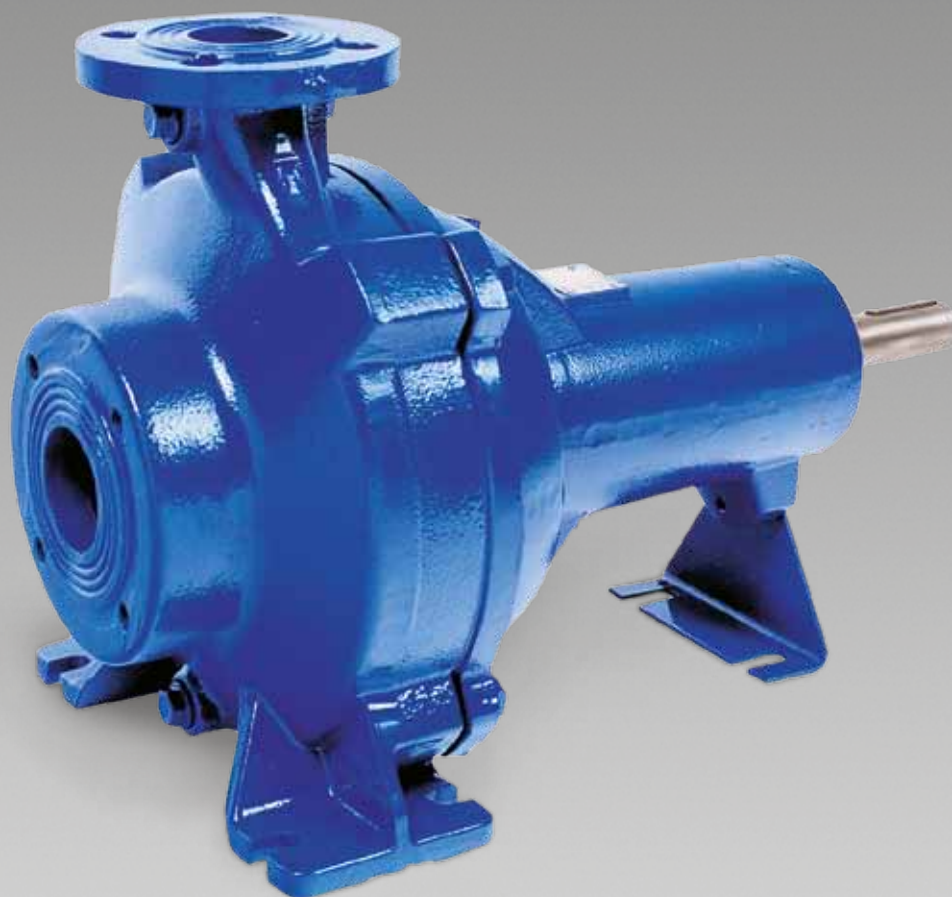
Víz

Szennyvíz

Energia

Épületgépészet

Bányászat



Alkalmazási területek:

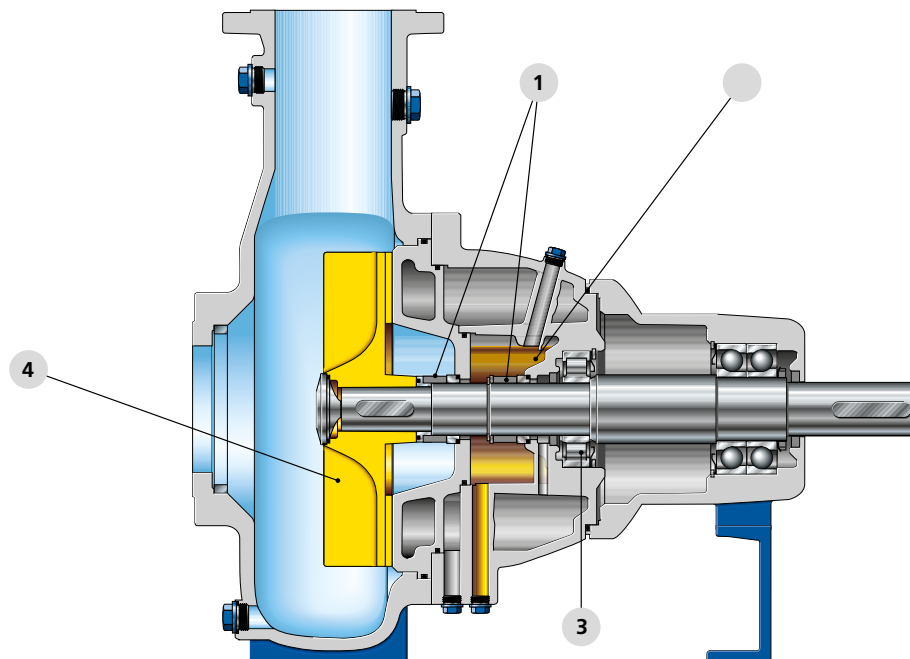
- Vízellátás
- Tűzoltó berendezések
- Öntözés
- Vízelvezetés
- Fűtés, klíma
- Ivóvíz ellátás
- Ipari víz
- Forró-/hűtővíz
- Uszodavíz
- Tengervíz
- Oltóvíz
- Brakkvíz
- Kondenzvíz
- Sólé
- Olajok
- Tisztítószer

További információ:

www.ksb.com/produkte

www.ksb.hu

Sewatec - Szennyvízszivattyú



1 Nagyfokú üzembiztonság

Tandem elrendezésű kettős működésű csúszógyűrűs tömítés olajkamra közbeiktatásával

2 Költségcsökkentés

Az Amarex KRT merülőmotoros szivattyútípusával megegyező, szabványos alkatrészek - optimális alkatrész készletezés

3 Kis karbantartási igény

Élettartam-kenésű gördülőcsapágyak zsír kenőanyaggal

4 Változtatható hidraulika

Különbféle szennyvizekre optimalizált járókerék- és ház kialakítás

● Különbféle felállítási módok

Járókerek



F típus



E típus



K típus



D típus

Műszaki adatok

Méret max.:	700
Térfogatáram max.:	2.750 l/s
Emelőmagasság max.:	90 m
Nyomóoldali üzemi nyomás max.:	10 bar
Hőmérséklet max.:	+60 °C

Beépítési változatok

