

# Sewatec - Szennyvízszivattyú

Ipar

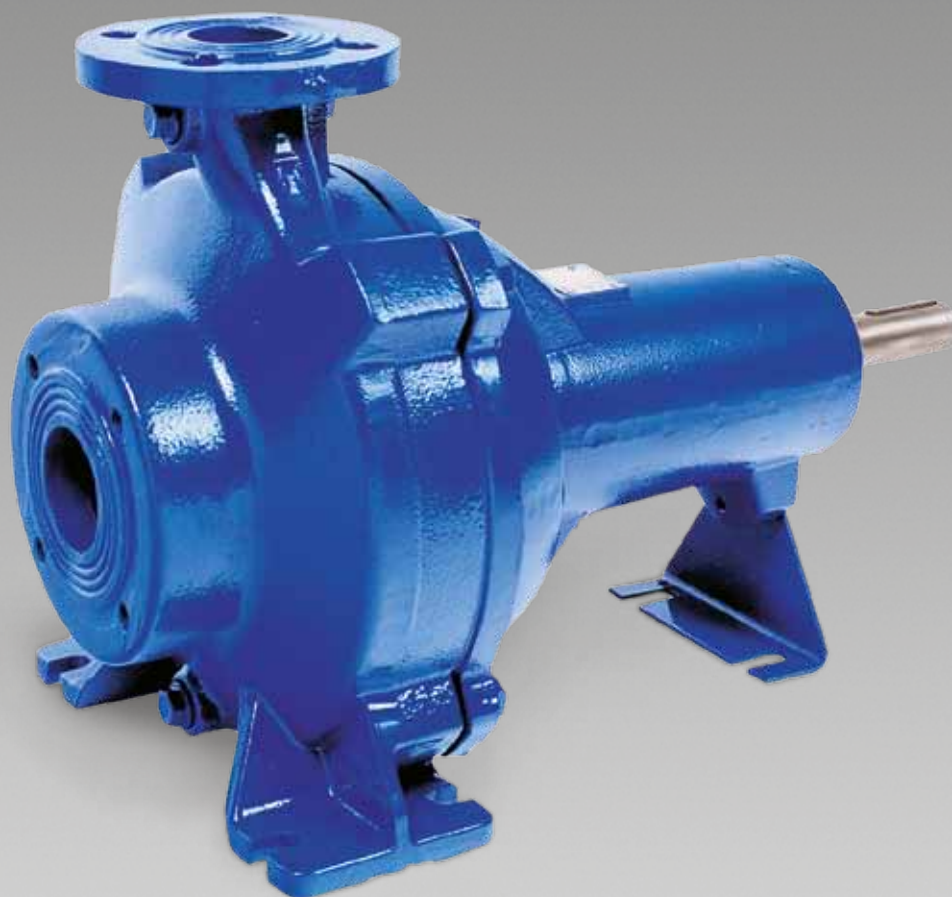
Víz

Szennyvíz

Energia

Épületgépészet

Bányászat



## Alkalmazási területek:

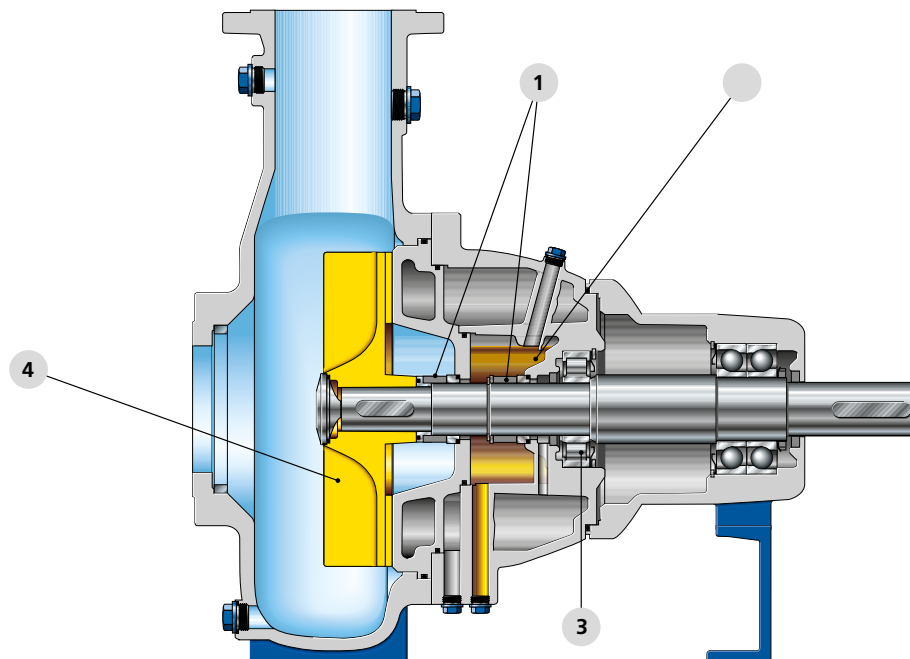
- Vízellátás
- Tűzoltó berendezések
- Öntözés
- Vízelvezetés
- Fűtés, klíma
- Ivóvíz ellátás
- Ipari víz
- Forró-/hűtővíz
- Uszodavíz
- Tengervíz
- Oltóvíz
- Brakkvíz
- Kondenzvíz
- Sólé
- Olajok
- Tisztítószer

## További információ:

[www.ksb.com/produkte](http://www.ksb.com/produkte)

[www.ksb.hu](http://www.ksb.hu)

# Sewatec - Szennyvíszivattyú



## 1 Nagyfokú üzembiztonság

Tandem elrendezésű kettős működésű csúszógyűrűs tömítés olajkamra közbeiktatásával

## 2 Költségcsökkentés

Az Amarex KRT merülőmotoros szivattyútípusával megegyező, szabványos alkatrészek - optimális alkatrész készletezés

## 3 Kis karbantartási igény

Élettartam-kenésű gördülőcsapágyak zsír kenőanyaggal

## 4 Változtatható hidraulika

Különbféle szennyvizekre optimalizált járókerék- és ház kialakítás

## ● Különbféle felállítási módok

### Járókerek



F típus



E típus



K típus



D típus

### Műszaki adatok

Méret max.:	700
Térfogatáram max.:	2.750 l/s
Emelőmagasság max.:	90 m
Nyomóoldali üzemi nyomás max.:	10 bar
Hőmérséklet max.:	+60 °C

### Beépítési változatok

