

# Compacta® – Elárasztható szennyvízátemelő egység

Ipar

Víz

Szennyvíz

Energia

Épületgépészet

Bányászat

## Alkalmazási területek:

Épületrészek visszatörlesztési szint alatti szennyvíz elvezetése a magán-, ipari és közsférában, toalettékből, mosdóhelyiségekből és tusolókból valamint fürdőszobákból, pl.:

- Szuterén lakások
- Bárok, pinceklubok, és alagsori szaunák
- Mozik és színházak
- Bevásárlóközpontok és kórházak
- Szállodák, vendéglők vagy iskolák
- Középületek
- Úttisztító járművek
- Ipari berendezések

További információ: [www.ksb.com/produkte](http://www.ksb.com/produkte)  
[www.ksb.hu](http://www.ksb.hu)



# Compacta® – Elárasztható szennyvízátemelő egység

## LevelControl Basic 2

Folyadékszint érzékelő kapcsolószekrény tartályok feltöltésére és leeresztésére.

- Optimalizált kapcsolószekrény a gyors és egyszerű üzembehelyezésért
- Információk átfogó megjelenítése: mért adatok, üzemi valamint hibajelzések
- Magas szintű rendelkezésre állás az átfogó működésnek köszönhetően

## Nadrágidom (kétszivattyús egységek)

- A szállítási terjedelem része
- Egyszerűbb tervezés és rövidebb beépítési idő

## Visszafolyás-gátlóval a szabvány szerinti kivitelben

- Zajmentes szivattyúműködés; zavartalan üzem a karbantartási munkálatok alatt is (kétszivattyús egységek)

## Hozzáfolyási csonkok

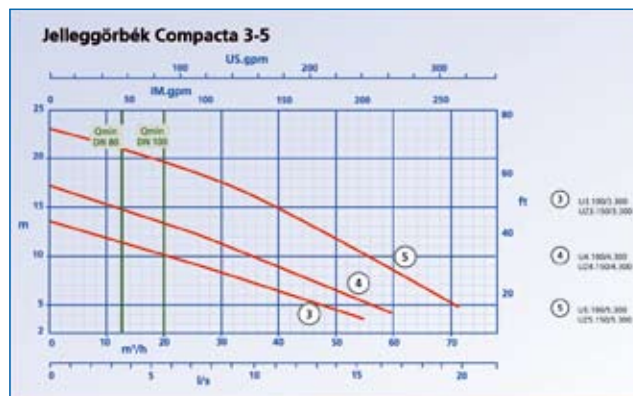
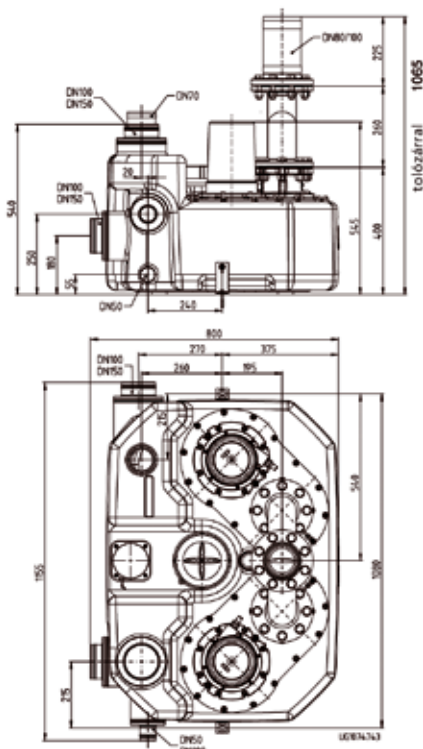
- Különböző elhelyezkedés és átmérő
- A legbonyolultabb adottságokhoz is könnyedén alkalmazkodik

## Gyűjtőtartály

- Jobb űrtartalom/helyigény arány
- Hatékonyabb helykihasználás

## Beépített fogók

- Ergonómikus kialakítás
- Könnyű kezelhetőség szállítás és szerelés közben is



### Egyszivattyús egység / UZ kétszivattyús egység nadrágidommal

Egyszivattyús egység	Kétszivattyús egység	Össztérfogat	Műszaki adatok:
U3.100 D, U4.100 D, U5.100 D		100 l	Max. térfogatáram: 72 m³/h, 20 l/s
U3.300 D, U4.300 D, U5.300 D		300 l	Max. emelőmagasság: 23 m
	UZ3.150 D, UZ4.150 D, UZ5.150 D	150 l	Max. hőmérséklet: 40 °C
	UZ3.300 D, UZ4.300 D, UZ5.300 D	300 l	Max. 5 perc időtartamig +65 °C

Valamennyi kivétel beépített visszafolyás-gátlóval.

A kétszivattyús egység 450 és 900 l-es összterfogatattal is elérhető.

Magasabb jelleggörbe értékek külön kérésre