

# Etaprime – Önfelszívó szivattyú

Ipar

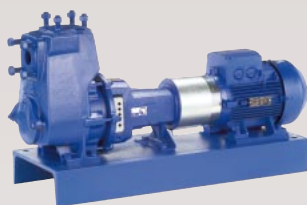
Víz

Szennyvíz

Energia

Épületgépészet

Bányászat



Etaprime L

## Alkalmazási területek:

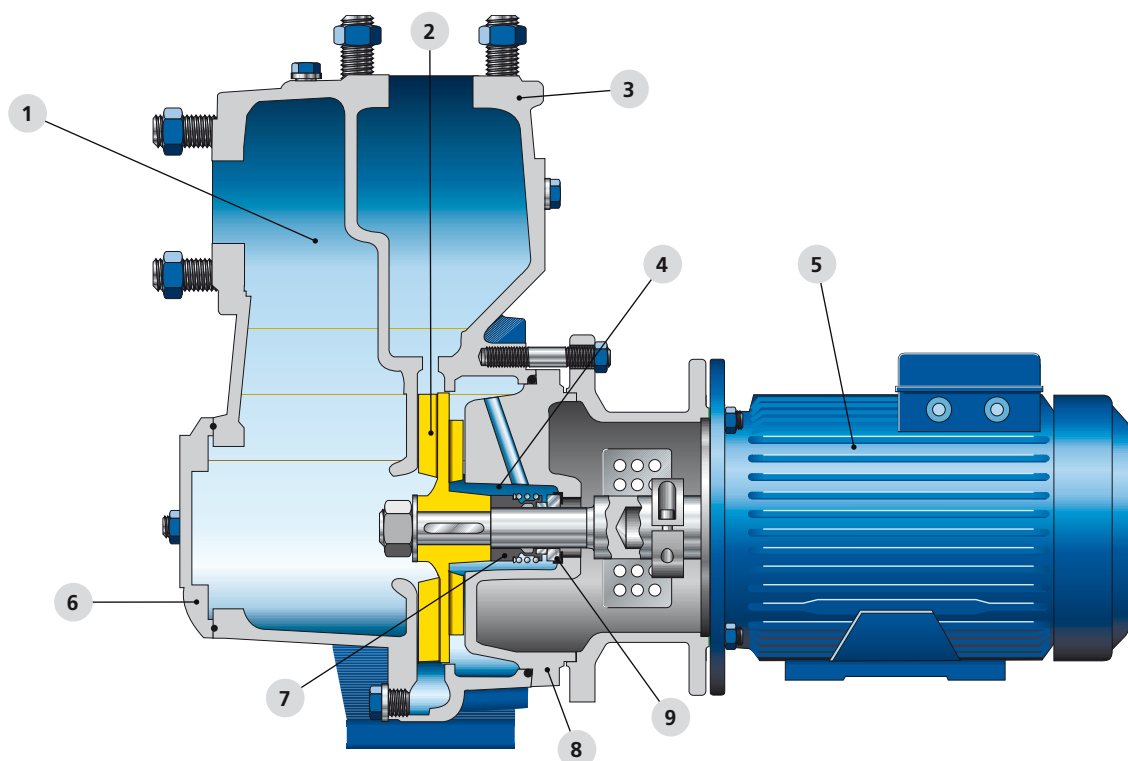
- Vízellátás
- Tűzoltó berendezések
- Esővíz elvezetés
- Öntözés
- Szennyezett víz elvezetés
- Légkondicionálás
- Ivóvízellátás
- Használati víz
- Hűtővíz
- Uszodavíz
- Tengervíz
- Oltóvíz
- Nyersvíz
- Kondenzvíz
- Sósvíz
- Olajok
- Tisztítószerek

További információ: [www.ksb.com/produkte](http://www.ksb.com/produkte), [www.ksb.hu](http://www.ksb.hu)



Etaprime B/BN

# Etapprime – Önfelszívó szivattyú



## 1 Önfelszívó

miután folyadékkal feltöltöttük a szivattyúházat

## 2 Jó szívóképesség

9 m-ig önfelszívó, lábszelep nélkül

## 3 Ellenálló

nem érzékeny a gáz és levegő beáramlására

## 4 Kettős csúszógyűrűs tömítés

a nehezebben felszívható közegekre

## 5 Szervízbarát

robosztus KSB-IEC szerinti villanymotorok

## 6 Egyszerű tisztítás

a fedélen található nyílás segítségével

## 7 Kopásálló

a tengelyhüvely megakadályozza a tengely kopását

## 8 Könnyen leszerelhető

folyamattechnikai építési mód: a javítások a szivattyúház csőhálózatról történő leszerelése nélkül elvégezhetők

## 9 Nagyfokú üzembiztonság

karbantartást nem igénylő csúszógyűrűs tömítés

### Anyagok:

sűrűkeöntvény, nemesacél

### Műszaki adatok

	Etapprime L	Etapprime B/BN	
Térfogatáram max.:	180	130	m <sup>3</sup> /h
Emelőmagasság max.:	85	68	m
Közeghőmérséklet:	-30-tól +90-ig	-30-tól +90-ig	°C
Szivattyúnyomás max.:	10	10	bar