

mini-Compacta U1.60 – Elárasztható szennyvízátelő egység

Ipar

Víz

Szennyvíz

Energia

Épületgépészet

Bányászat



Alkalmazási területek:

Toalett visszatorlasztási szint alatti víztelenítése, pl.

- Szuterén lakások
- Bárok, pinceklubok és alagsori szaunák
- Mozik és színházak
- Bevásárlóközpontok és kórházak
- Szállodák, vendéglők vagy iskolák

További információ: www.ksb.com/produkte
www.ksb.hu



mini-Compacta U1.60 – Elárasztható szennyvízátelő egység

Automatikus reagálás a megváltozott üzemi körülményekre

- Folyamatos töltési állapotfigyelés úszókapcsolóval

Nagyfokú biztonság

- LevelControl Basic 2 folyadékszint érzékelő kapcsolószekrény

Egyszerű, időtakarékos beépítés

- Többféle vízszintes és függőleges csatlakoztatás lehetséges

Üzembiztos

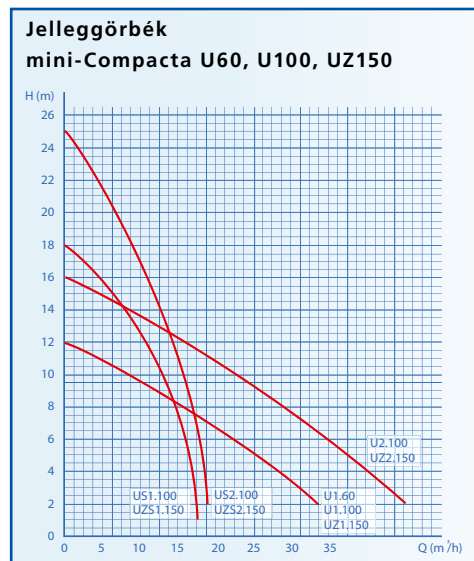
- Beépített visszacsapó és hálózatfüggetlen riasztó

Kisebb beruházási költségek

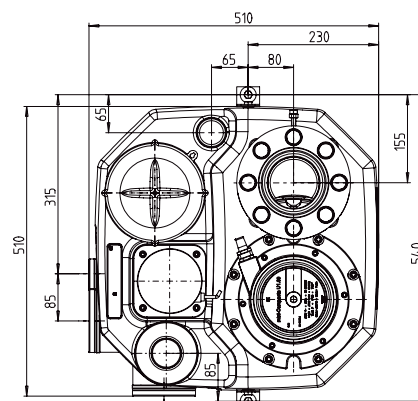
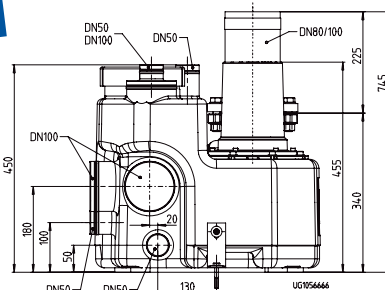
- a kis helyigénynek köszönhetően. A legkisebb átelő egység a KSB-től EN 12050-1 szerint.

Biztonságos működés

- A meredek jelleggörbék garantálják a tervezési és üzemeltetési biztonságot



C-kivitel agresszív közegekre



mini-Compacta* - standard kivitel beépített visszafolyás-gátlóval

Kétszivattyús egység	Egyszivattyús egység	Össztérfogat
	U1.60 D/U1.60 E	60 l
	U1.100 D/U1.100 E US1.100 D/US1.100 E	100 l
	U2.100 D/U2.100 E US2.100 D/US2.100 E	100 l
UZ1.150 D/UZ1.150 E UZS1.150 D/UZS1.150 E		150 l
UZ2.150 D/UZ2.150 E UZS2.150 D/UZS2.150 E		150 l

* UZ kétszivattyús egység nadrágidommal, S = vágóéllel, E = 230 V, D = 400 V.

Műszaki adatok:

Max. térfogatáram:	36 m ³ /h, 10 l/s
Max. emelőmagasság:	25 m
Max. hőmérséklet:	+40 °C
	Max. 5 perc időtartamig +65 °C
Feszültség:	230 V/400 V